

対象製品名：



ご提案する対策を講じることにより、次の通り節電されます。

メインキャビネット

節電力	約 32 W
節電割合	約 8%

サテライト

節電力	約 20 W
節電割合	約 8%

対策内容

製品付属の取扱説明書を参考に対策を行ってください。

対策、作業	1 メインキャビネットの蛍光灯を取り外してください。 2 サテライトのハロゲンランプ 40 Wおよび 100 Wを各々取り外してください。 3 ゲームテストモードに入り、メインキャビネットとサテライト各々のアドバタイズサウンドを OFF にしてください。
参考) 添付資料	・「取扱説明書」(420-7299) 抜粋 P. 124 – P. 128 ・「サービスマニュアル」(420-7300) 抜粋 P. 47 & P. 70 ※ お手元のマニュアルの版によっては、ページが異なる場合があります。

また、技術的なお問い合わせは、下記のカスタマサポートまでご連絡お願いいたします。

お問合せ先

株式会社セガ・ロジスティクスサービス

カスタマサポート（機械に関する総合窓口）
フリーダイヤル 0120-412-159（全国共通） 基本受付時間 平日 9:00～12:00 / 13:00～18:30
※ 技術相談につきましては、年中無休で受け付けております。 ※ 携帯電話、PHS からもご利用になれます。



このご提案は、今夏の電力事情を考慮した緊急的な節電対策です。
対策内容はあくまでご提案であり、強要するものではありません。
各店舗のご使用状況により、効果が異なる場合があります。

12 蛍光灯、ランプの交換

警告

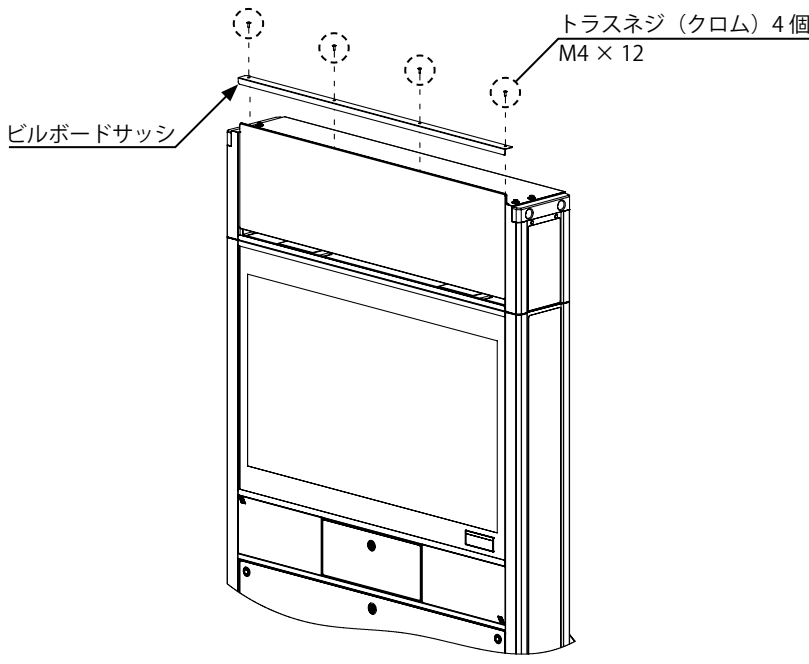
- 作業は、必ず電源を切ってから行ってください。感電や短絡事故の原因となります。
- 熱くなった蛍光灯、ランプにより火傷する危険があります。交換時には十分注意してください。
- 指定の定格のランプを使用してください。異なる定格のランプを使用すると、火災や故障の原因となります。
- 経年変化などの原因で、照明器具の絶縁劣化などにより、短絡事故や発煙事故の恐れがあります。焦げ臭いにおいがするか、ソケットが変色しているか、ランプの交換が多くなっているか、蛍光灯のつきが悪いかなど異常が無いか確認してください。

注意

- 作業を安全、確実にを行うために、確実に安定する踏み台を用意してください。不安定な踏み台は、転倒、落下事故の恐れがあります。
- ガラス製部品の取り扱いに注意してください。不用意に荷重や衝撃を加えると破損して、破片、ヒビによる負傷事故の原因となります。
- プラスチック製部品の取り扱いに注意してください。不用意に扱うと、破損時や破片、ヒビによる負傷事故の原因となります。
- プラスチック製部品の固定のときは、ネジ、ナット類の締め付け過ぎに注意してください。締め付け過ぎると、部品を破損して、破片などで負傷する原因となります。
- ドアやリッドなどの開閉時、取り付け、取り外し時に手や指を挟まれないように注意してください。

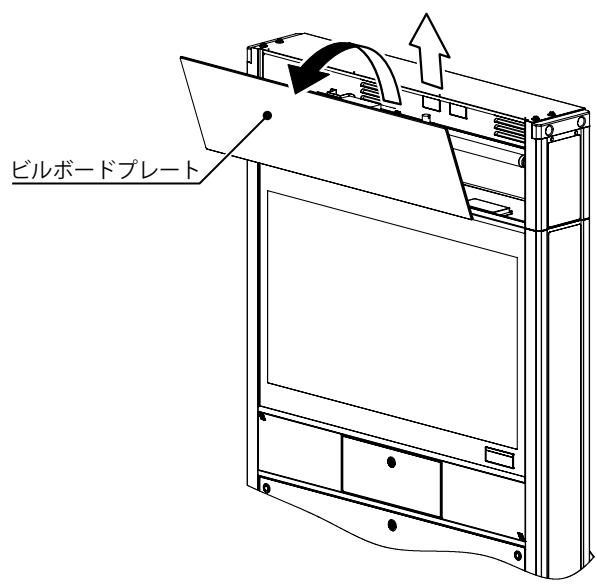
12-1 メインキャビネットの蛍光灯の交換

- 1 メインキャビネットの電源を切ります。
- 2 トラスネジ4個を外し、ビルボードサッシ取り外します。

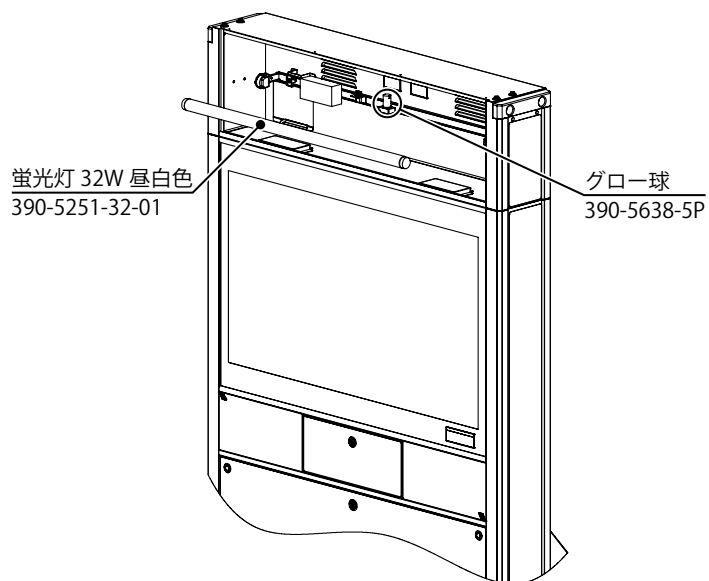


12

- 3 ビルボードプレートを少し上に持ち上げ、手前に取り外します。



4 蛍光灯を交換します。



5 手順 1 から 3 を参照し、逆の手順にてビルボードプレートを取り付けてください。

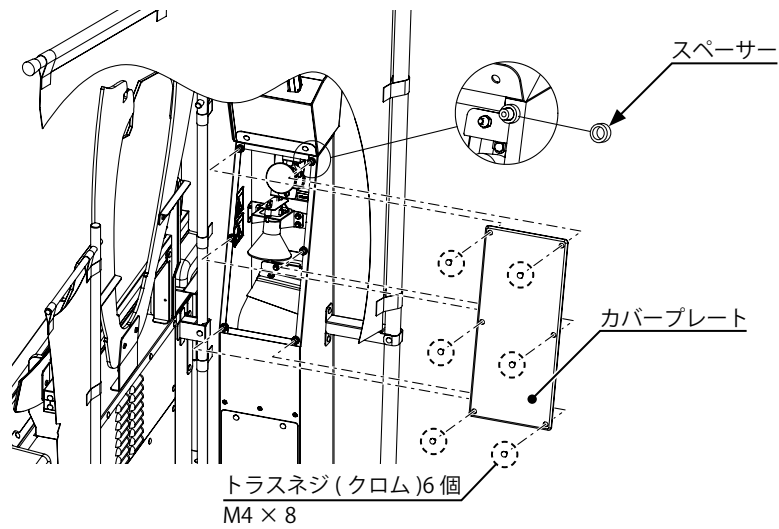
12-2 サテライトのハロゲンランプの交換

STOP
重要

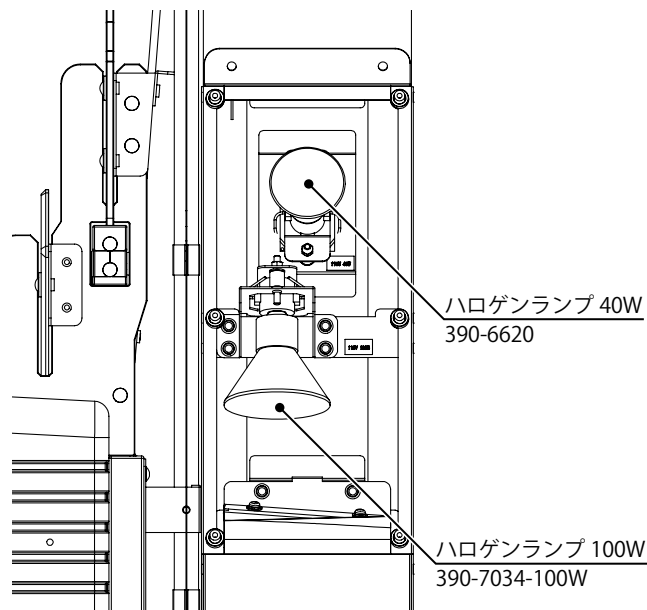
ハロゲンランプのガラス面には、素手で触れないように注意してください。手や指の油脂分で焼損する恐れがあります。

1 サテライトの電源を切ります。

2 トラスネジ6個を外し、カバープレートを取り外します。カバープレートとライトボックスの間にスペーサーが6個あります。作業中に落下紛失する恐れがありますので取り外してください。



3 ハロゲンランプを交換します。このとき、ハロゲンランプのガラス面には、素手で触れないように注意してください。手や指の油脂分で焼損する恐れがあります。

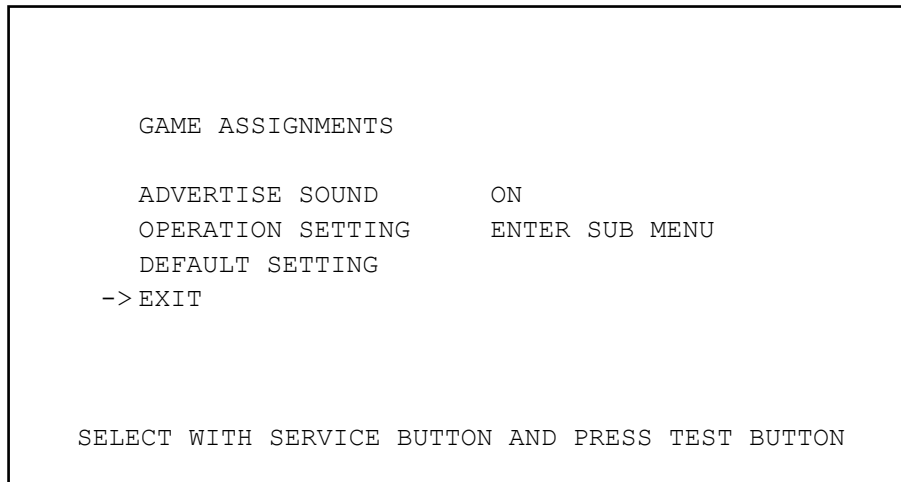


4 手順2を参照し、スペーサー6個をネジ軸に差し込んでからカバープレートを取り付け、トラスネジ6個で固定してください。

-
- 5 サテライトの電源を入れます。サービスマニュアルの 5-4 を参照し対応するハロゲンランプの項目を切り替え、ハロゲンランプが点灯することを確認してください。点灯しない場合は、ヒューズが切れている可能性があります。12-3 を参照し、対応するヒューズを交換の上、再度テストモードにてハロゲンランプが点灯することを確認してください。

4-3 GAME ASSIGNMENTS

各種ゲームの設定ができます。



ゲームアサインメント画面

■操作方法

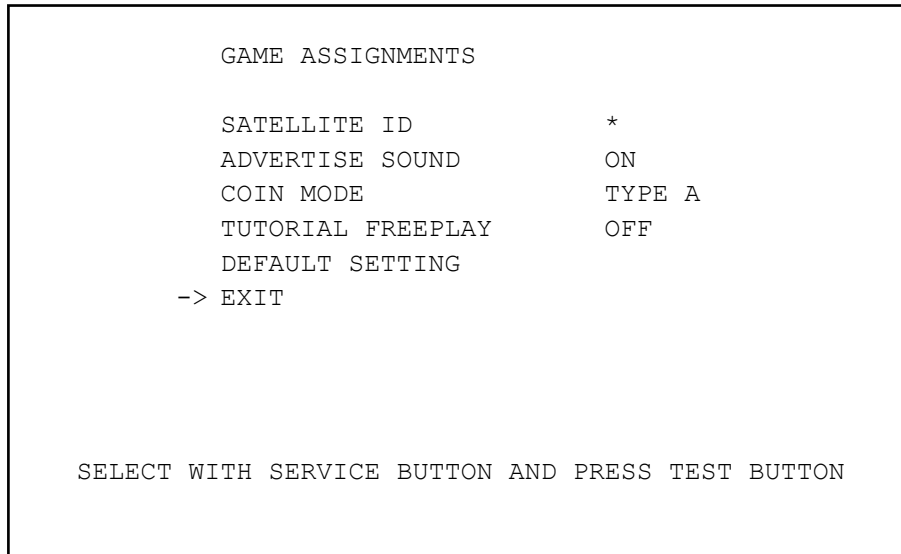
- ・ サービスボタンを押すと、項目を選択します。
- ・ テストボタンを押すと、選択した項目を実行します。
- ・ 「EXIT」を選択し、テストボタンを押すとゲームテストメニュー画面に戻ります。

■各項目の説明

ADVERTISE SOUND	アドバタイズのサウンド ON/OFF
OPERATION SETTING	サテライトの状況を確認し、OPERATION MODE の設定ができます。 (4-3-1 参照)
DEFAULT SETTING	初期設定値に戻します。

5-5 GAME ASSIGNMENTS

各種ゲームの設定ができます。



ゲームアサインメント画面

■操作方法

- ・ サービスボタンを押すと、項目を選択します。
- ・ テストボタンを押すと、選択した項目を実行します。
- ・ 「EXIT」を選択し、テストボタンを押すとゲームテストメニュー画面に戻ります。

また、以下の操作でも可能です。

トラックボール	項目を選択します。
メニューボタン	選択した項目を実行します。

■各項目の説明

SATELLITE ID	サテライトの ID です。重複することのないように設定してください。 4 台構成の場合は「1～4」を、8 台構成の場合は「1～8」を推奨します。
ADVERTISE SOUND	アドバタイズのサウンド ON/OFF
COIN MODE	料金設定を「TYPE A」「TYPE B」から選択できます。 (「1-4 ゲームのはじめかた」 料金システム 参照)
TUTORIAL FREEPLAY	無料体験チュートリアルの ON/OFF 初期値：OFF (「1-5-6 無料体験チュートリアル」参照)
DEFAULT SETTING	初期設定に戻します。