

## モニターアーム定期点検手順

### ！警告

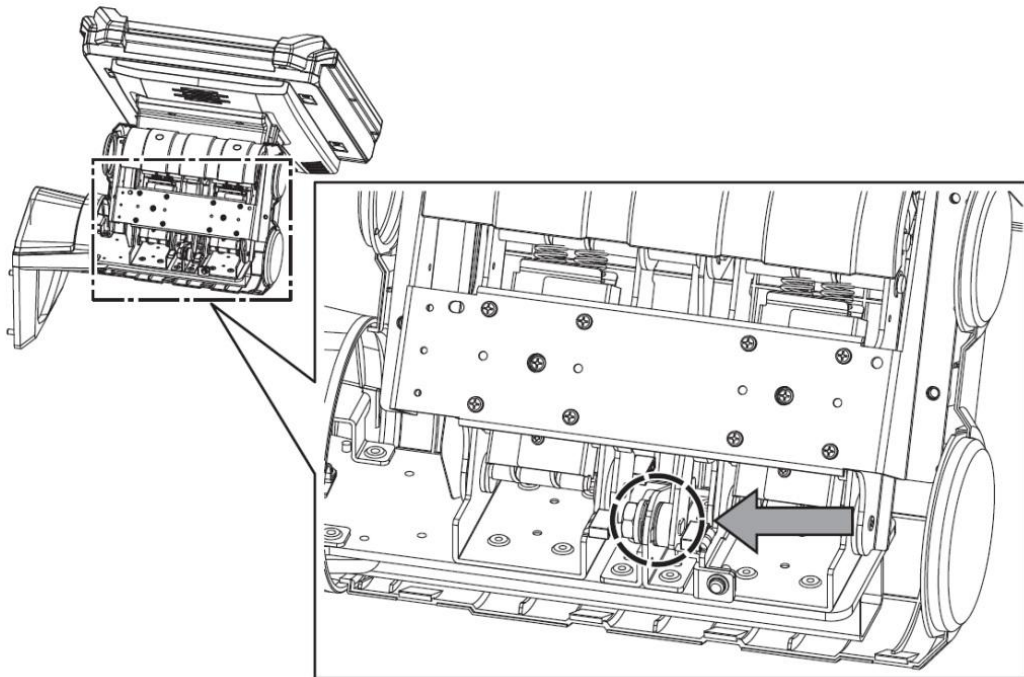
- この作業は店舗メンテナンスマンかサービスマンが行ってください。  
技術や知識を持たない方が作業すると、重大事故の原因となります。また作業が適切でないとプレイヤーが負傷する恐れがあります。
- 配線を傷つけないように注意してください。傷つけると、火災、感電、短絡事故の原因となります。
- 安全のために、電源スイッチを切り、電源プラグをコンセントから抜いてから作業を始めてください。
- モニターアーム内部に指や手を入れると、ヒンジが外れモニターが落下した際に挟む恐れがあります。十分注意し作業を行ってください。

1年に1度、モニターアーム部品を点検してください。

1. 取扱説明書 10-3 の手順 1,2,3,6,7,8 を参照し、モニターアームのカバーを取外します。

2. 下記の箇所の点検、確認を行ってください。

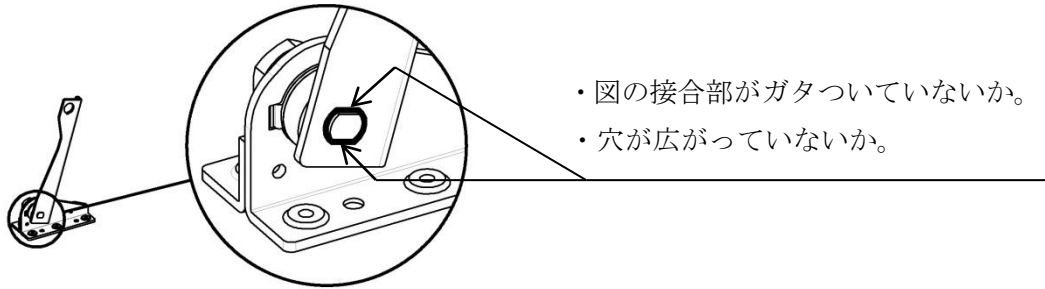
- モニターアーム下部（下図矢印部）の軸部が破損していないか？異常はないか？
- モニターアームを動かしたとき、異音や異常はないか？



以下に点検個所の詳細を記します。

■ ヒンジユニットの点検

点検箇所	症状	対処方法
ヒンジユニット	<ul style="list-style-type: none"> <li>・カシメ部が外れている。</li> <li>・ガタつく。</li> </ul>	ヒンジユニットの交換 SHT-1843 HINGE UNIT CTR



- ・図の接合部がガタついていないか。
- ・穴が広がっていないか。

図 2. ヒンジユニットのカシメ部拡大図

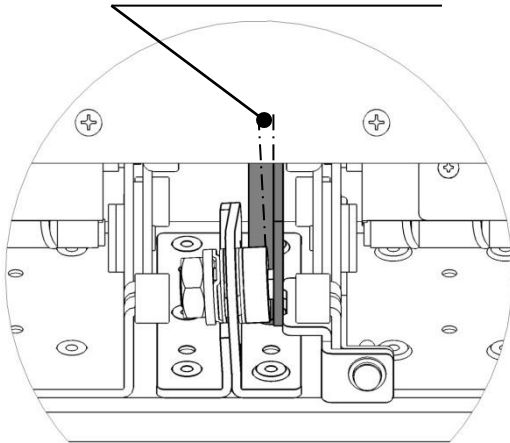
カシメ部が外れているか分かりにくい時は以下の項目もチェックしてください。

(図 3.参照)

ヒンジが外れた状態↓

この部分に隙間ができている。

あるいは動かすと隙間ができる。



正常な状態↓

隙間が無くしっかりと接合されている。

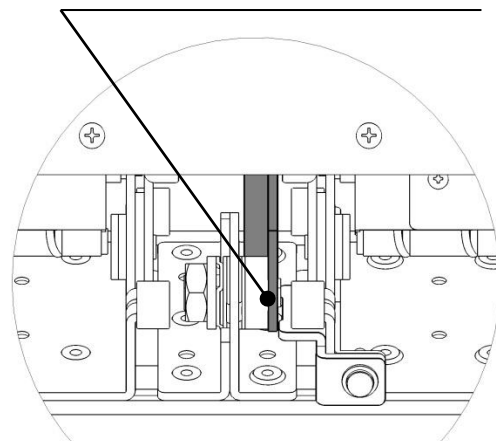


図 3. 点検箇所背面拡大図

モニターアームを前後に動かしながら確認しないと、不具合を発見できない場合があります。

不明な点は SLS カスタマサポートに連絡してください。

■ サポートブラケット A の点検

点検箇所	症状	対処方法
サポートブラケット A	削れている	サポートブラケット A の交換 ヒンジユニットの交換 SHT-1820 SUPPORT BRKT A SHT-1843 HINGE UNIT CTR

<図解>

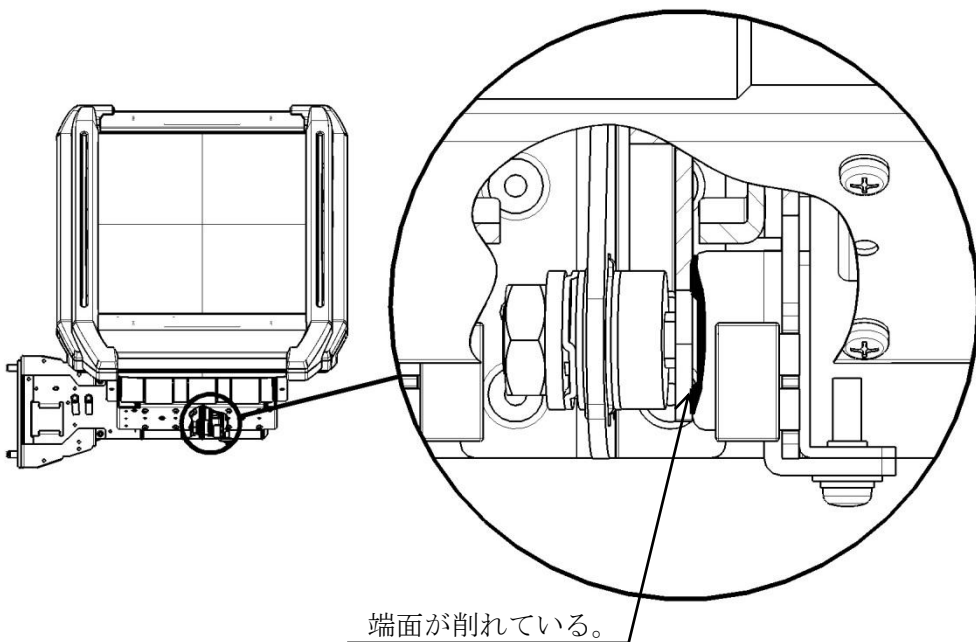


図 4. モニターユニット上面図

この状態の場合はヒンジユニットが破損し、モニターアームが正常に機能しなくなる恐れがあります。

SHT-1820 SUPPORT BRKT A と SHT-1843 HINGE UNIT CTR を交換してください。

不明な点は SLS カスタマサポートに連絡してください。